

T 158-8P5R33.391 6x6.2

FORESTRY

6x6 UNIVERZÁLNÍ VŮZ PRO VYVÁŽENÍ A PŘEPRAVU DŘEVA

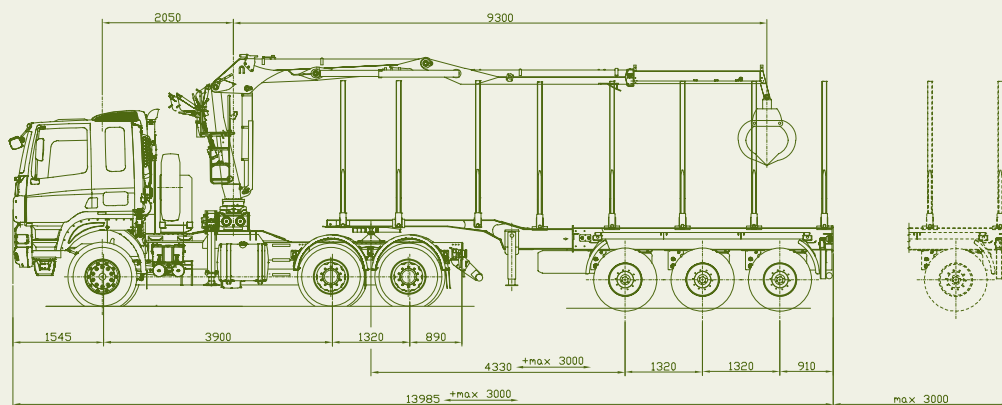
Kombinací vynikajících vlastností vozidla TATRA PHOENIX 6x6 s odpojitelným náhonem předních kol, nástavby a teleskopického návěsu Umikov a výkonného nakládacího zařízení HIAB Loglift vzniká vysoce efektivní a univerzální vůz pro vyvážku a přepravu dřeva.

TATRA PHOENIX nabízí spojení unikátního podvozku TATRA s prostornou kabinou, moderními motory PACCAR MX a převodovkami ZF. Díky tomu vás vozy TATRA PHOENIX dostanou dál - na místa, kam se s jiným vozem nedostanete a k vyšším ziskům díky ekonomickému provozu.

Třínápravový teleskopický návěs UMIKOV NPK 39T s posuvnými klanicemi je vyroben z vysoce kvalitních materiálů renomovaného švédského výrobce SSAB. Hydraulické roztahování rámu až o 3 000 mm a posuv klanic je možné ze sedačky HNJ plynule bez boční aretace se zajištěním pomocí hydraulických zámek. Díky tomuto systému a nízké pohotovostní hmotnosti je návěs vysoce univerzální a vysoce efektivní.

Vozidlo využívá nakládacího zařízení HIAB Loglift F165 ZT 93. Vyložení až 9,3 m s nosností na konci 1 500 kg činí zařízení výkonným a univerzálním. Díky těmto parametrům lze zkrátit čas nakládky i vykládky proti jiným zařízením až o 60 %, což znamená zlepšení ekonomiky práce i úsporu provozních nákladů.

**VYSOKÁ PRODUKTIVITA
EFEKTIVITA V TERÉNU I NA SILNICI
UNIVERZÁLNOST TELESKOPICKÉHO NÁVĚSU
VYSOCE VÝKONNÉ NAKLÁDACÍ ZAŘÍZENÍ
KOMFORT PRO ŘIDIČE**



TATRA TAKES YOU FARTHER

THE NEW



TATRA PHOENIX

tatra.cz

T 158-8P5R33.391 6x6.2

UNIVERZÁLNÍ VŮZ PRO VYVÁŽENÍ A PŘEPRAVU DŘEVA

MOTOR

| | |
|---|--|
| Typ | PACCAR MX340 EURO V |
| Počet válců | 6 |
| Vrtání/Zdvih | 130/162 mm |
| Zdvihový objem | 12 900 cm ³ |
| Čistý výkon | 340 kW/ 1 900 min ⁻¹ |
| Čistý točivý moment | 2 300 Nm/ 1 000 -1 410 min ⁻¹ |
| Úprava výfukových plynů systémem SCR. Na přání motorová brzda MX Brake. | |

PŘEVODOVKA

| | |
|---|----|
| Manuální, typ ZF 16S 2530 TO, na přání s integrovaným retardérem - intardérem | |
| počet stupňů | |
| - vpřed | 16 |
| - vzad | 2 |

PŘÍDAVNÁ PŘEVODOVKA

| | |
|-----|----------------|
| Typ | TATRA 1.30 TRK |
|-----|----------------|

NÁPRAVA PŘEDNÍ

Řízená, hnaná s výkyvnými polonápravami, zapínatelný pohon, osový diferenciál.
Pérování vzduchovými vlnovci, s teleskopickými tlumiči a torzním stabilizátorem.

NÁPRAVY ZADNÍ

Hnané, s výkyvnými polonápravami, uzávěrky osových diferenciálů, uzávěrka mezinápravového diferenciálu.
Pérování vzduchovými vlnovci v kombinaci s vinutými pružinami, s teleskopickými tlumiči a torzním stabilizátorem na poslední nápravě.

ŘÍZENÍ

Levostranné, monoblok.

BRZDY

Čtyři nezávislé brzdové systémy: provozní, nouzový, parkovací, odlehčovací.

PNEUMATIKY, DISKY

| | přední | zadní |
|------------|--------------|--------------|
| Pneumatiky | 385/65 R22,5 | 315/80 R22,5 |
| Disky | 22,5x11,5 | 9,00x22,5 |

KABINA

Trambusová, spací, hydraulicky sklopná, se závislým vodním vytápěním, na přání s klimatizací, příp. nezávislým vytápěním
Počet sedadel 2

NÁDRŽ PALIVA

ocel, 300l + 45 litrů ADBLue

HMOTNOSTI

| | |
|--|-----------|
| Největší tech. příp. hmotnost vozidla | 30 000 kg |
| Největší tech. příp. hmotnost naložené jízdní soupravy | 54 000 kg |

ELEKTROVÝSTROJ

| | |
|-----------------|--------------|
| Napětí el. sítě | 24 V |
| Akumulátor | 2x12V 170 Ah |
| Alternátor | 24 V/80 A |

JÍZDNÍ VLASTNOSTI

| | |
|--------------------------------|----------|
| Stoupavost při 30 000 kg | 100 % |
| Max. rychlost s omezovačem | 85 km/h |
| Vnější stopový průměr zatáčení | 19,5±1 m |
| Brodivost | 800 mm |

NÁVĚS - UMIKOV

Typ NPK 39T
Teleskopický návěs s posuvnými klanicemi určený pro odvoz výřezů dříví v délkách od 2 do 14 m. Hydraulické roztahování rámu 3 000 mm. Tři nápravy BPW ECO PLUS z nichž jsou dvě zvedané. Pérování vzduchové - vak pérování BPW 30.

| | |
|--------------------------------------|--------------|
| Návěsový čep | JOST KZ 1010 |
| Pohotovostní hmotnost návěsu | 6 350 kg |
| Největší tech. příp. zatížení náprav | 3 x 9 000 kg |
| Největší tech. příp. hmotnost návěsu | 42 000 kg |

HYDRAULICKÝ JEŘÁB - HIAB Loglift

| | |
|-------------------------------|--|
| Typ | F165 ZT 93 |
| Zdvihová třída, skupina | H1 B4 |
| Čistý zdvihový moment | 152 kNm |
| Celkový dosah ramen | 9 300 mm |
| Čerpadlo | PARKER F 2 - 70/70 R |
| Typ drapáku | Loglift TX 56 |
| Hmotnost jeřábu včetně podpěr | 2 500 kg |
| Nosnost na konci | 3 400 kg / 4 m 2 950 kg / 5 m 2 600 kg / 6 m 2 200 kg / 7 m 1 850 kg / 8 m 1 500 kg / 9 m |



TATRA, a. s.

Areál Tatry 1450/1, 742 21 Kopřivnice, Czech Republic

tel.: + 420 556 493 154, fax: + 420 556 494 304, e-mail: ou@tatra.cz

tatra.cz